

## 2 級 実技試験(作業試験)

次の事項をよく読み、課題 1、課題 2、課題 3 に取り組みなさい。

### 1. 試験時間

課題	試験時間
1. 電動機起動盤の故障箇所の探索と修理	30 分
2. ダクト内の風速測定と測定結果の応用	10 分
3. 節水型フラッシュバルブの整備	15 分

試験時間の残り時間(課題 1 は 5 分前、課題 2、課題 3 は 3 分前)を受検者に知らせます。

### 2. 各課題共通の注意事項

- (1) 作業試験は 3 つの課題をもって行います。
- (2) 作業試験は、受検者ごとに日程が異なります。受検票に記載されている試験日及び受付時間を厳守して下さい。
- (3) 受付は、午前の部は 8 時 30 分に、午後の部は 12 時 30 分に行いますので、それまでに着替えを済ませ、控え室で待機して下さい。受付後はオリエンテーション(この時間内で解答表紙に受検番号・ゼッケン番号・氏名を所定の欄に記入)を行い、オリエンテーション終了後、試験会場に案内・説明いたします。午前の部は 9 時から、午後の部は 13 時から、それぞれ作業試験を行います。
- (4) 遅刻は、公的公共機関の遅延等の理由で、受付開始 30 分前までに試験事務局まで連絡があった場合のみ、試験開始後 30 分まで認めます(社用・自家用自動車による渋滞等は認めません)。試験開始時刻までに試験会場に出席せず、かつ試験事務局に対して何ら連絡がない場合には欠席扱いとします。
- (5) 3 つの課題のすべてを受検しない場合、必ず試験官に伝えて下さい。受検しない課題は棄権したものとみなします。
- (6) 課題の実施順序は、受検者ごとに異なります。試験官の指示に従って実施して下さい。
- (7) 試験会場への入場指示があったら、試験会場に入り、試験官の指示に従って用意された「マット」の上で立って下さい。なお、この「マット」は準備作業、作業試験の開始及び終了の位置となります。
- (8) 事前配布の試験問題は、試験会場内に持ち込めません。試験会場の「準備テーブル」に試験問題が備えてありますので、「準備作業時間(3 分間)」で確認して下さい。
- (9) 課題別の解答用紙は、試験会場の「準備テーブル」に用意してあります。「準備作業時間(3 分間)」で氏名・ゼッケン番号を記入してください。なお、課題 1 の「電動機起動盤主回路図とシーケンス図(以下シーケンス図という。)」と課題 2 の「ダクト断面図」は「別紙」として用意してありますので、これにも氏名・ゼッケン番号を記入してください。
- (10) 支給工具・部品・材料は、試験会場の「準備テーブル」に用意してあります。「準備作業時間(3 分間)」で支給された工具・部品・材料・資料の品名・数量が、各課題のとおりか確認して下さい。
- (11) 支給工具・部品・材料・資料に異常がある場合は、試験官に申し出て下さい。
- (12) 支給された材料と受検者の持参するもの以外は使用してはいけません。また、使用工具等は、一覧表で指定したもの以外は使用してはいけません。
- (13) 準備作業は、試験官の「始め」の合図で開始し、準備作業時間 3 分以内で終了した者はマットへ、また、3 分経過後「終われ」の合図で終わらなかった者もマットの位置に戻って下さい。受検者が準備した筆記具、

計算機も「準備テーブル」に置いて下さい。

- (14) 試験開始後は、原則として支給材料は再支給しません。受検者同士での使用工具等の貸し借りは禁止いたします。
- (15) 受検者は、試験官の「始め」の合図で、試験官が聞き取れる大きさの声で「始めます」と作業開始を申告します。各作業が終了したら、後片付けを行い（工具や余った材料を元に戻し）、マット位置に戻り「終わりました」と試験官が聞き取れる大きさの声で試験の終了を申告します。
- (16) 各課題の試験時間が経過した場合、試験官が「時間終了」の合図で作業を中止し、機器、機材等を片付けて「準備テーブル」に戻し、「マット」に戻って終了の宣言をし、退室して下さい。
- (17) 試験官が判断して、試験を継続して実施させることが困難と思われる場合は、中止させることもあります。この場合、終了を通告された者は、ただちに作業を終えて下さい。ただし、機器、機材等を片付けて「準備テーブル」に戻し、マットの位置に戻って終了の宣言をし、退室して下さい。
- (18) 試験時間は、受検者が後片付けを終了し、マットの位置に戻って「終了の宣言」をするまでの時間です。但し試験官に作業中止を宣告された場合は、その時点で作業を終了とします。
- (19) 計算は、解答用紙の指定箇所又は余白部分を使用して下さい。
- (20) 作業衣(上着は長袖とし、半袖・腕まくりは禁止)等は、作業試験に適したものとします。
- (21) 試験中は、他の受検者の迷惑となるため、確認行為等で大声を出さないで下さい。
- (22) 携帯電話は作業試験場への持ち込みを禁止します。
- (23) 試験待機中は私語を慎み、必要以外に受検者控え室から出ないようにして下さい。
- (24) 予定課題の試験をすべて終了された方は、「ゼッケン」その他、貸与支給されたものは返却し、帰宅して下さい。
- (25) 課題に関するご質問には一切応じられません。

### 3. 失格要件

- (1) 課題1及び課題3において、工具・計器の取り扱い不備により、機材を損傷・破損した場合。
- (2) 課題2において、風速計を破損させた場合。又は、破損する可能性があるとして試験官が判断し作業を中止させた場合。
- (3) 本人の不注意により、他人を負傷させた場合。
- (4) 試験官の指示に従わず、試験続行に支障をきたした場合。
- (5) 指示された持参品を忘れた場合

### 4. 課題1「電動機起動盤の故障箇所の探索と修理」

電動機起動盤の故障箇所の探索と修理作業について、次に示す3つの回路図のうち、いずれか1つを出題します。いずれの回路図においても一部変更している場合がありますので作業、仕様及び注意事項に従って行いなさい。

#### (1) 準備作業

①試験官の指示に従い、準備テーブルで次の作業準備を3分以内に行う。

- 1) 試験問題、解答用紙(別紙含む)を確認し、解答用紙(別紙含む)にゼッケン番号、氏名を所定の欄に記入する。
- 2) 支給部品・資料及び工具の数量を確認し、工具の機能確認を行う。
- 3) 持参したテスターで、導通テストとサンプル抵抗値を測定し、持参したテスターとの誤差を確認後、測定結果を解答用紙に記入する。

## (2) 作業

- ①シーケンス図(別紙)の未完成部分を完成させる。
- ②シーケンス図(別紙)に、マグネットスイッチの補助接点とマグネットスイッチ補助接点ユニット、サーマルの接点番号及び中継端子記号と番号を記入する。  
なお、各接点番号又は中継端子番号が、修繕・修理前後で変わる場合は〇〇→〇〇と当該シーケンス図(別紙)に表記しておくこと。
- ③電動機起動盤の未配線部分の配線を行う。
- ④良否の判断の結果から短絡がなければ、電源(MCCB)を入れて試運転を行い、試運転結果を踏まえて各設問に解答をし、その都度修理・部品交換を行う。
- ⑤電源(MCCB)投入前に③と同作業を行い、測定した抵抗値の記入と良否の判断を行う。
- ⑥⑤の結果により、異常がなければ運転を行い、運転電流値を記入する。

## (3) 仕様

- ①電動機起動盤は、100V で通電可能な回路が組み込まれた鉄製のものとなっている。
- ②電動機起動盤において、すでに配線されている回路は、断線がないものとする。
- ③持参品以外で作業に必要な工具は、すべて試験会場に用意されているが、すべて使用するとは限らないものとする。

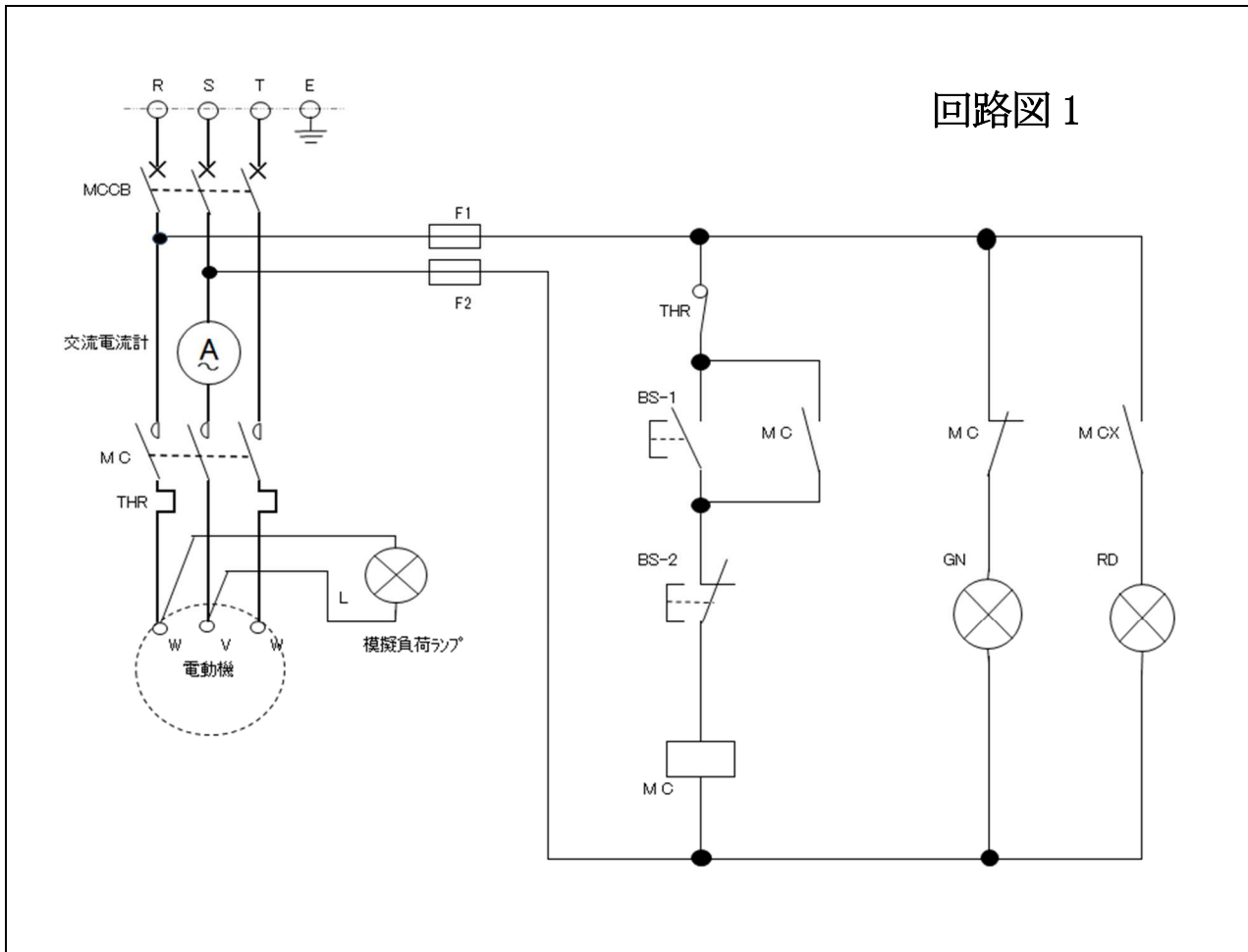
## (4) 注意事項

- ①電動機起動盤は通電されているため、感電等に注意する。また、部品・工具等の取り扱いについても、安全面に十分配慮する。
- ②持参するテスターは、抵抗値測定の倍率が「×1」「×10」「×100」が測定できるものを推奨する。
- ③作業開始時は、電源(MCCB)のOFF及び、電源が「1次側に」印加されていることを確認する。作業終了時は、停止ボタンを押した後に電源(MCCB)をOFFにする。
- ④「電動起動盤が正常に作動する」とは、次の条件を満たすものとする。
  - 1) 停止時には、停止ランプ(緑)が点灯する。
  - 2) 運転時には、運転ランプ(赤)が点灯する。
  - 3) 起動ボタンを押した時は、運転ランプ(赤)が点灯し、電流計が振れ、負荷模擬ランプが点灯する。
  - 4) 停止ボタンを押した時は、負荷模擬ランプが消灯し、電流計が0(アンペア)に戻り、運転ランプ(赤)から停止ランプ(緑)に切り替わる。

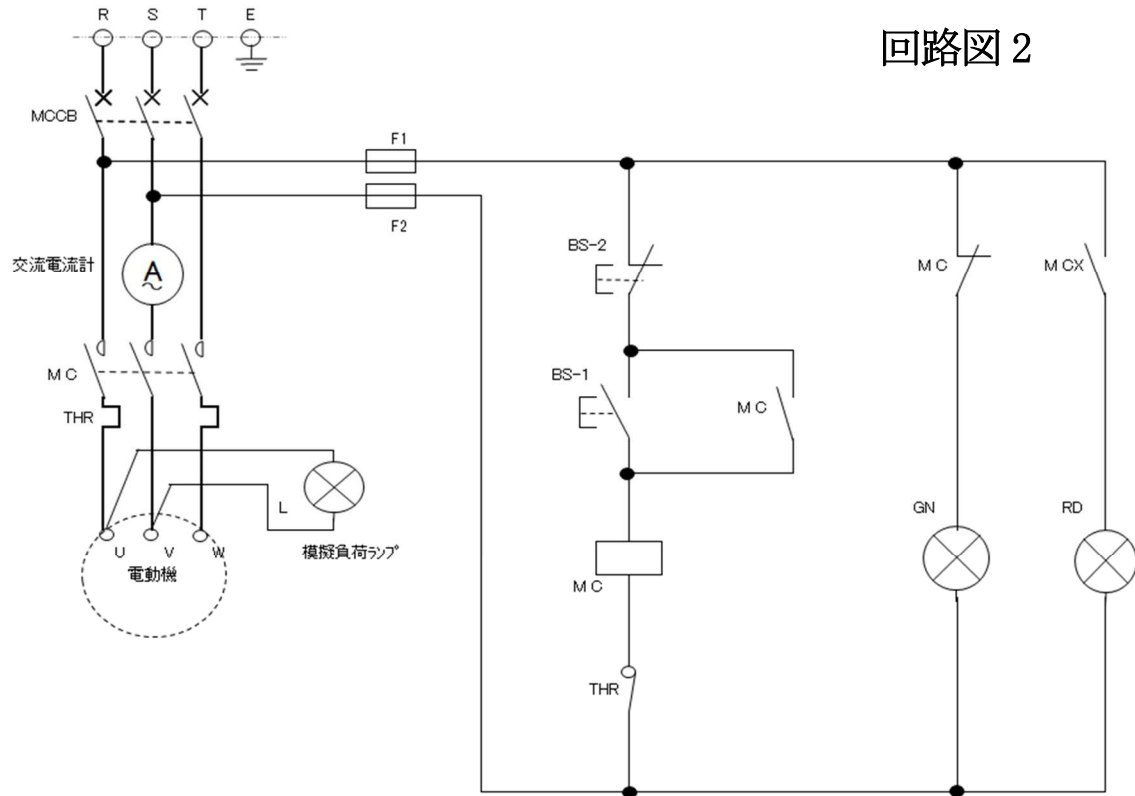
## (5) 支給材料

品名	規格・寸法等	数量	備考
マグネットスイッチ	100V、補助接点 1 a、1 b	1	電磁接触器
マグネットスイッチ補助接点ユニット	接点 1 a、1 b	1	電磁接触器に取り付け接点
サーマルリレー	4~6A、1a、1b	1	
押しボタン	22φ、1a、1b	各1	赤・黒
表示ランプ	22φ、110V、6V	各1	緑・赤
表示ランプ用LED電球	6V、1.5VA	2	
ガラス管ヒューズ	3A	2	
電線	IV 1.25mm <sup>2</sup> 、25cm 白色	10	Y端子付

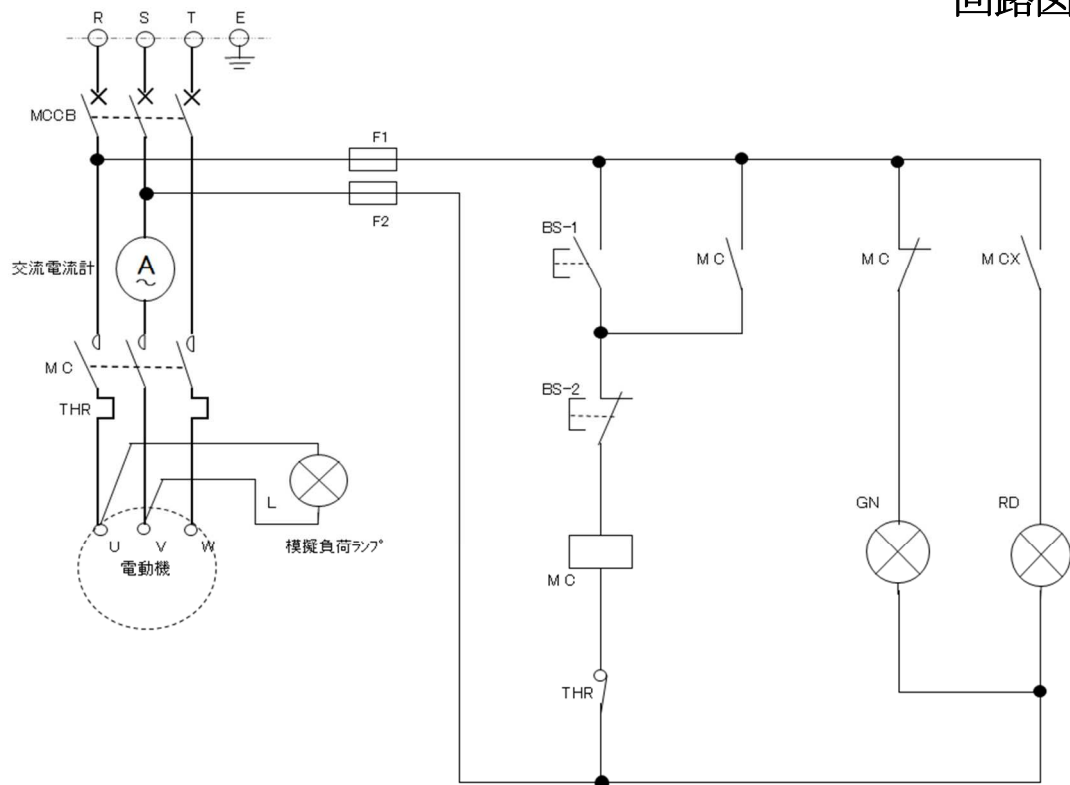
<電動機起動盤主回路図とシーケンス図> (別紙)



回路図 2



回路図 3



## 5. 課題2「ダクト内の風速測定と測定結果の応用」

ダクト内の風速測定と測定結果の応用作業について、作業、仕様及び注意事項に従って行いなさい。

### (1) 準備作業

①試験官の指示に従い、準備テーブルで次の作業準備を3分以内に行う。

1) 試験問題、解答用紙(別紙「ダクト断面図」含む)を確認し、解答用紙(別紙「ダクト断面図」含む)にゼッケン番号、氏名を記入する。

2) 工具の員数を確認し、風速計の確認、巻き尺の動作確認を行う。

### (2) 作業

①別紙「ダクト断面図」に風洞装置の各寸法及び測定口の高さを測定し、測定点までの寸法を算出し、記入する。

②風速測定点(※印) 6箇所のうち未測定点4箇所について、風速計の検知部を風洞装置のダクト側面の測定口に挿入して風速を測定し、別紙「ダクト断面図」に記入する。

③ダクト内の平均風速を算出する。ただし、ダクト板厚とダクト及び吹出しスリットの損失係数は無視する。

④算出した平均風速からダクトの排気風量を算出する。

⑤指示された条件に基づき、1時間あたりの換気回数を算出する。

### (3) 仕様

①ダクト(風洞装置)は、側面に測定口が設けられた鉄製のものとなっている。

②ダクトの運転及び停止は試験官が行う。

③持参品以外で作業に必要な工具は、すべて試験会場に用意されているが、すべて使用するには限らないものとする。

### (4) 注意事項

①風速計は、ストラップ(つりひも)を手に通し、落下事故を起こさぬよう注意する。

また、測定口に検知部を挿入する際、検知部をぶつけて破損しないよう注意する。

②測定済みの測定口を閉じてから、他の測定口を測定し、測定後の測定口は必ず閉めること。

③算出問題における計算式と計算結果は、設問の指示に従って解答用紙に記入する。

④風速計は、風速計(DT-8880)に更新いたしました。待機場所にて取扱説明書を掲示いたしますので、待機時間等を利用して一読ください。

### (5) 支給材料

品名	規格・寸法等	数量	備考
風速計	0.1~25m/sの測定範囲で、小数点第2位まで測定可能なもの	1	
巻き尺	3.5m~5.5m	1	

## 6. 課題3「節水型フラッシュバルブの整備」

節水型フラッシュバルブの整備について、作業、仕様及び注意事項に従って行いなさい。

### (1) 準備作業

①試験官の指示に従い、準備テーブルで次の作業準備を3分以内に行う。

1) 試験問題、解答用紙を確認し、解答用紙にゼッケン番号、氏名を記入する。

2) 支給部品・資料及び工具の員数を確認し、工具の機能確認を行う。

(2)作業

- ①指示された条件(不具合状況)に基づき、フラッシュバルブの不良部品を想定する。
- ②フラッシュバルブ を止水栓以降バキュームブレイカー2次側まで全て分解【弁蓋・ピストンバルブ・シートパッキン(ピストンバルブ消音ストレーナ)・バキュームブレイカーの分解は除く】し整備を行い元に戻す。その際、不良部品については正常部品と交換し、汚れなどが付着している場合は取り除き、関連設問に解答する。

(3)仕様

- ①節水型フラッシュバルブは鉄製のものとなっている。
- ②持参品以外で作業に必要な工具は、すべて試験会場に用意されているが、すべて使用するには限らないものとする。
- ③ピストンバルブは分解しない。

(4)注意事項

- ①節水型フラッシュバルブは、通水はしていないが、通水しているものとして一連の作業を行う。(不具合状況を確認、分解前の養生、作業完了後の通水試験、水漏れ確認、仕上げ拭き等)
- ②作業中の、バルブや配管の損傷、及び部品の紛失や破損に注意する。

(5)支給材料

品名	規格・寸法等	数量	備考
弁蓋O(オー)リング		1	
フラッシュバルブ1次側パッキン		1	
押し棒部パッキン		1	
押し棒部Uパッキン		1	
バキュームブレイカ1次側パッキン		1	
バキュームブレイカ2次側パッキン		1	
ピストンバルブUパッキン		1	

7. 使用資機(器)材一覧

(1)受検者が持参するもの

品名	規格・寸法等	数量	備考
作業衣(上下)	上着は長袖とし、半袖・腕まくりは禁止	1	作業試験に適したもの
作業靴		1	作業試験に適したもの
作業帽		1	作業試験に適したもの
テスター	AC100V が測定できる 抵抗値測定の倍率が×1～×100 レンジで測定ができ、500Ωを正確に測定できるもの	1	テスターは倍率が、「×1」「×10」「×100」で各測定できるものを推奨
筆記具		1	鉛筆、消しゴム
時計	プログラム機能、通信機能が付与し	1	
電子式卓上計算機	ていないもの	1	

注) 持参したテスターが壊れていた、あるいは作業中に破損した場合でも、貸与しません。また、予備ヒューズの持ち込みもできませんので、持参するテスターは、電池・ヒューズ・リード線等の点検・整備をしたうえで持参して下さい。

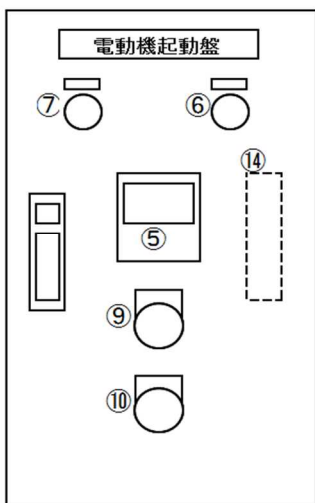
(2) 試験会場に用意されているもの (数量は受検者 1 人あたり)

<課題 1>

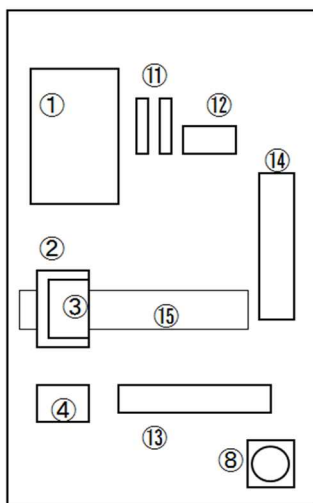
品名	規格・寸法等	数量	備考
電動機起動盤	幅 350mm×奥行き 450mm×高さ 170mm	1	
サンプル抵抗	500Ω	1	テスター確認用
ドライバー (+)	100mm	1	
ラジオペンチ	150mm	1	
紙ばさみ (バインダー)	A4 サイズ	1	
支給部品カゴ		1	
故障部品カゴ		1	

<電動機起動盤>

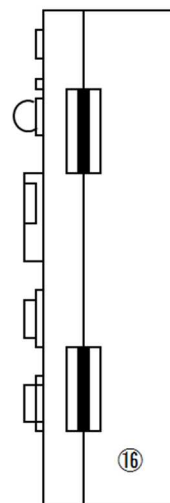
盤面 正面図



盤内部品配置図



側面図



<電動機起動盤構成部品表>

部品番号	記号	品名	定格	単位	数量	参考銘柄	参考抵抗値 (Ω)
1	MCCB	ブレーカー	3P AC220V 5AT 30AF 2.5kA	個	1	富士 EA33	
2	MC	マグネットスイッチ	3P AC240V 2.7kW 補助接点 1a、1b コイル 100/110V	個	1	富士 SC-05	80
3	MCX	マグネットスイッチ補助接点	SZ-A11 (200-240 3A) 1a、1b	個	1	富士	
4	THR	サーマルリレー	3P AC100V 4~6A 1a、1b ソケット(アタッチメント)付	個	1	富士 TR-ON(本体) TR-ON 用アタッチメント	
5	A	交流電流計	配電盤用 AC0~50mA 10A 目盛	個	1	日本精密 SA-6	300
6	RD	レッドランプ(LED)	AC110V 赤ランプ 6V 1.5VA	個	1	富士 DR22DOL-H3-R	1300

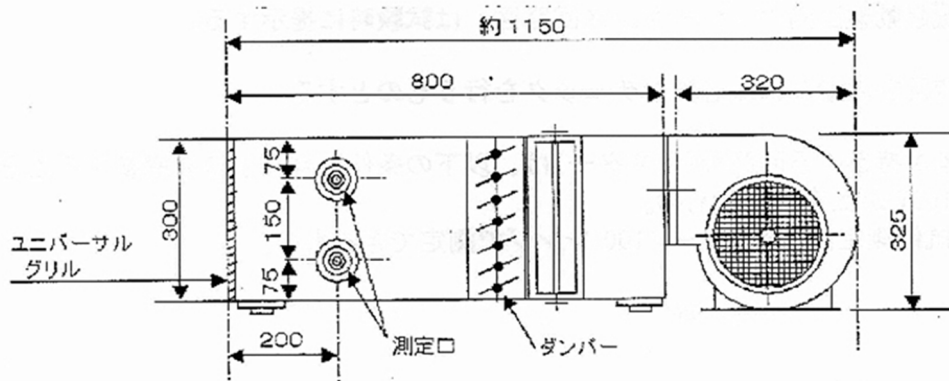


7	GN	グリーンランプ(LED)	AC110V 緑ランプ 6V 1.5VA	個	1	富士 DR22DOL-H3-G	1300
8	L	模擬負荷(ランプ)	AC100/110V 赤ランプ 2W	個	1	富士 AH30-ZM	800
9	BS-1	起動ボタン	AC250V 1a、1b 赤	個	1	春日 B2F11R 又は富士 AR22F0R-11-R	
10	BS-2	停止ボタン	AC250V 1a、1b 黒	個	1	春日 B2F11B 又は富士 AR22F0R-11-B	
11	F	ヒューズホルダー	AC1P ガラス管ヒューズ 3A 付	組	2		
12	—	接続端子台制御回路用	ブロック端子 600V 15A 3P	個	1	富士 AYBN013	
13	—	接続端子台負荷用	ブロック端子 600V 15A 12P	個	1	富士 AYBN011	
14	—	接続端子台スウィング用	ブロック端子 600V 15A 8P	個	2	富士 AYBN018	
15	—	DIN レール	幅 35mmX 高さ 7.5mm	本	適量		
16	—	外箱	起動盤ボックス 450H×350W×170D	個	1		

<課題2>

品名	規格等	数量	備考
ダクト (風洞装置)	幅 450mm×奥行き 1150mm×高さ 325mm	1	
紙ばさみ (バインダー)	A4 サイズ	1	

<ダクト (風洞装置) 概略図>

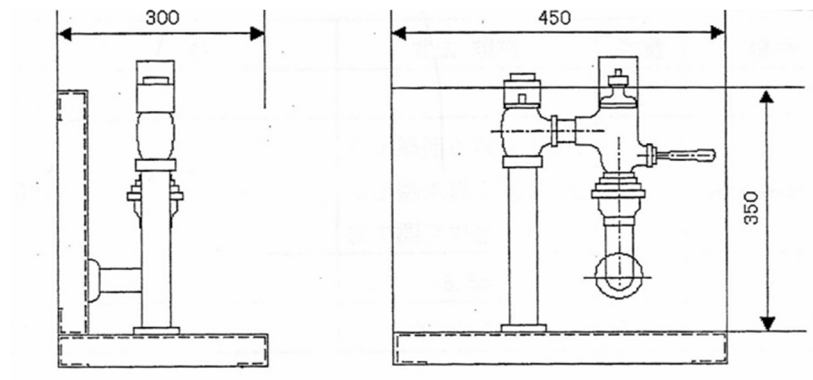


<課題3>

品名	規格等	数量	備考
節水型フラッシュバルブ配管装置	幅 450mm×奥行き 300mm×高さ 350mm	1	節水型
ドライバー (-)	100mm	1	
ラジオペンチ	150mm	1	
モンキレンチ	300mm	1	
モータレンチ	250mm	1	
ブラシ		1	ストレーナ掃除用
ウエス		2	養生、整備用
分解部品一覧表		1	

紙ばさみ (バインダー)	A4 サイズ	1	
支給部品カゴ	-	1	
故障部品カゴ	-	1	

<節水型フラッシュバルブ概略図>



## 【資料】 実技試験会場準備テーブル用

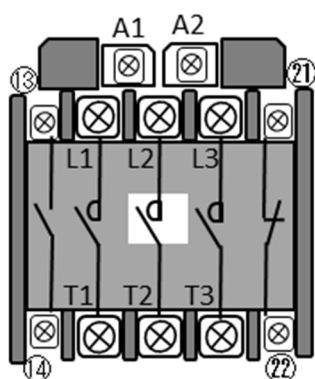
2級 電動機起動盤構成部品表(起動盤1面当たり:数量は、故障部品用含まず)

1	MCCB	ブレーカー	3P AC220V 5AT 30AF 2.5kA	個	1	富士EA33	
2	MC	マグネットスイッチ	3P AC240V 2.7kW補助接点1a、1b コイル100/110V	個	1	富士SC-05	80
3	MCX	マグネットスイッチ補助接点ユニット	SZ-A11 (200-240 3A) 1a、1b	個	1	富士	
4	THR	サーマルリレー	3P AC100V 4~6A 1a、1b ソケット(アタッチメント)付	個	1	富士TR-ON(本体) TR-ON用アタッチメント	
5	A	交流電流計	配電盤用AC0~50mA 10A目盛	個	1	日本精密SA-6	300
6	RD	レッドランプ(LED)	AC110V 赤ランプ6V 1.5VA	個	1	富士DR22DOL-H3-R	1300
7	GN	グリーンランプ(LED)	AC110V 緑ランプ6V 1.5VA	個	1	富士DR22DOL-H3-G	1300
8	L	模擬負荷(ランプ)	AC100/110V 赤ランプ2W	個	1	富士AH30-ZM	800
9	BS-1	起動ボタン	AC250V 1a、1b 赤	個	1	春日B2F11R又は富士AR22FOR-11-R	
10	BS-2	停止ボタン	AC250V 1a、1b 黒	個	1	春日B2F11B又は富士AR22FOR-11-B	
11	F	ヒューズホルダー	AC1P ガラス管ヒューズ3A付	組	2		
12	—	接続端子台制御回路用	ブロック端子600V 15A 3P	個	1	富士AYBN013	
13	—	接続端子台負荷用	ブロック端子600V 15A 12P	個	1	富士AYBN011	
14	—	接続端子台スウィング用	ブロック端子600V 15A 8P	個	2	富士AYBN018	
15	—	DINレール	幅35mmX高さ7.5mm	本	適量		
16	—	外箱	起動盤ボックス450H×350W×170D	個	1		

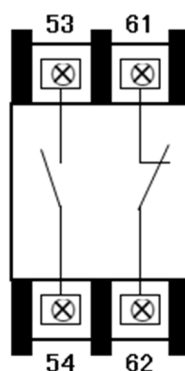
## 2級

### 1.2.7 マグネットスイッチ・マグネットスイッチ補助接点ユニット・サーマルリレーと端子番号

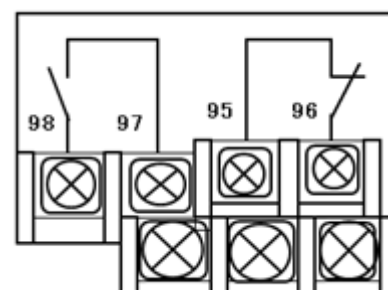
マグネットスイッチと端子番号



マグネットスイッチ補助接点ユニットと端子番号



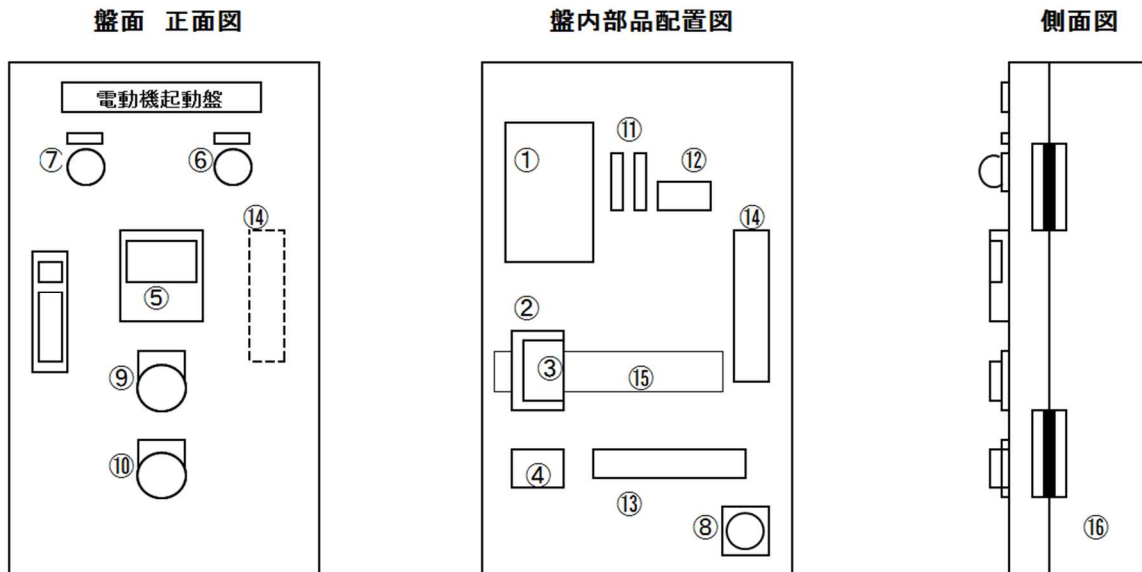
サーマルリレーと端子番号



電気用図記号

装置名	遮断器	接触器	メーク接点 (a接点)	ブレーク接点 (b接点)	ブレーク機械接点 (b接点)	ブレーク・メーク接点 (c接点)	押しボタン メーク接点 (a接点)	押しボタン ブレーク接点 (b接点)	タイマー メーク接点(a接点)	ヒューズ	ランプ	サーマル	端子	コイル
図記号														

2 級電動機起動盤組立詳細図



フラッシュバルブ部品名称一覧表

部品番号	部品名称	部品番号	部品名称
1	止水栓	14	バキュームブレーカ
2	止水栓カバー	15	バキュームブレーカ 2 次側パッキン
3	フラッシュバルブ 1 次側パッキン	16	バキュームブレーカ 2 側ワッシャー
4	フラッシュバルブ 1 次側袋ナット	17	バキュームブレーカ 2 次側袋ナット
5	フラッシュバルブ本体	18	押し棒部パッキン
6	弁蓋カバー	19	押し棒部ガイド
7	弁蓋(圧力室)	20	押し棒部 U パッキン
8	弁蓋 O リング	21	押し棒部バネ受
9	ピストンバルブ U パッキン	22	押し棒部バネ
10	ピストンバルブ	23	押し棒
11	ピストンバルブストレーナ	24	ハンドル
12	シートパッキン (ピストンバルブ消音ストレーナ)	25	ハンドルガイド
13	バキュームブレーカ 1 次側パッキン	26	ハンドル袋ナット

分解部品一覧表

