

2級 実技試験(作業試験)

次の事項をよく読み、課題1、課題2、課題3に取り組みなさい。

1. 試験時間

課題	試験時間
1. 電動機起動盤の故障箇所の探索と修理	30分
2. ダクト内の風速測定と測定結果の応用	10分
3. 節水型フラッシュバルブの点検と交換整備	15分

試験時間の残り時間(課題1は5分前、課題2、課題3は3分前)を受検者に知らせます。

2. 各課題共通の注意事項

- (1) 作業試験は3つの課題をもって行います。
- (2) 作業試験は、受検者ごとに日程が異なります。受検票に記載されている試験日及び受付時間を厳守して下さい。
- (3) 受付は、午前の部は8時30分に、午後の部は12時30分に行いますので、それまでに着替えを済ませ、控え室で待機して下さい。受付後はオリエンテーション(この時間内で解答表紙に受検番号・ゼッケン番号・氏名を所定の欄に記入)を行い、オリエンテーション終了後、試験会場に案内・説明いたします。午前の部は9時から、午後の部は13時から、それぞれ作業試験を行います。
- (4) 遅刻は、公的公共機関の遅延等の理由で、受付開始30分前までに試験事務局まで連絡があった場合のみ、試験開始後30分まで認めます(社用・自家用自動車による渋滞等は認めません)。試験開始時刻までに試験会場に出席せず、かつ試験事務局に対して何ら連絡がない場合には欠席扱いとします。
- (5) 3つの課題のすべてを受検しない場合、必ず試験官に伝えて下さい。受検しない課題は棄権したものとみなします。
- (6) 課題の実施順序は、受検者ごとに異なります。試験官の指示に従って実施して下さい。
- (7) 試験会場への入場指示があったら、試験会場に入り、試験官の指示に従って用意された「マット」の上に立って下さい。なお、この「マット」は準備作業、作業試験の開始及び終了の位置となります。
- (8) 事前配布の試験問題は、試験会場内に持ち込めません。試験会場の「準備テーブル」に試験問題が備えてありますので、「準備作業時間(3分間)」で確認して下さい。
- (9) 課題別の解答用紙は、試験会場の「準備テーブル」に用意してあります。「準備作業時間(3分間)」で氏名・ゼッケン番号を記入してください。なお、課題1の「電動機起動盤主回路図とシーケンス図(以下シーケンス図という。)」と課題2の「ダクト断面図」は「別紙」として用意してありますので、これにも氏名・ゼッケン番号を記入してください。
- (10) 支給工具・部品・材料・資料は、試験会場の「準備テーブル」に用意してあります。「準備作業時間(3分間)」で支給された工具・部品・材料・資料の品名・数量が、各課題のとおりか確認して下さい。
- (11) 支給工具・部品・材料・資料に異常がある場合は、試験官に申し出て下さい。
- (12) 支給された材料と受検者の持参するもの以外は使用してはいけません。また、使用工具等は、一覧表で指定したものの以外は使用してはいけません。
- (13) 準備作業は、試験官の「始め」の合図で開始し、準備作業時間3分以内で終了した者はマットへ、

また、3分経過後「終われ」の合図で終わらなかった者もマットの位置に戻って下さい。受検者が準備した筆記具、計算機も「準備テーブル」に置いて下さい。

- (14) 試験開始後は、原則として支給材料は再支給しません。受検者同士での使用工具等の貸し借りは禁止いたします。
- (15) 受検者は、試験官の「始め」の合図で、試験官が聞き取れる大きさの声で「始めます」と作業開始を申告します。各作業が終了したら、後片付けを行い（工具や余った材料を元に戻し）、マット位置に戻り「終わりました」と試験官が聞き取れる大きさの声で試験の終了を申告します。
- (16) 各課題の試験時間が経過した場合、試験官が「時間終了」の合図で作業を中止し、機器、機材等を片付けて「準備テーブル」に戻し、「マット」に戻って終了の宣言をし、退室して下さい。
- (17) 試験官が判断して、試験を継続して実施させることが困難と思われる場合は、中止させることもあります。この場合、終了を通告された者は、ただちに作業を終えて下さい。ただし、機器、機材等を片付けて「準備テーブル」に戻し、マットの位置に戻って終了の宣言をし、退室して下さい。
- (18) 試験時間は、受検者が後片付けを終了し、マットの位置に戻って「終了の宣言」をするまでの時間です。但し試験官に作業中止を宣告された場合は、その時点で作業を終了とします。
- (19) 計算は、解答用紙の指定箇所又は余白部分を使用して下さい。
- (20) 作業衣(上着は長袖とし、半袖・腕まくりは禁止)等は、作業試験に適したものとします。
- (21) 試験中は、他の受検者の迷惑となるため、確認行為等で大声を出さないで下さい。
- (22) 携帯電話は作業試験場への持ち込みを禁止します。
- (23) 試験待機中は私語を慎み、必要以外に受検者控え室から出ないようにして下さい。
- (24) 予定課題の試験をすべて終了された方は、「ゼッケン」その他、貸与支給されたものは返却の後、帰宅して下さい。
- (25) 課題に関するご質問には一切応じられません。

3. 失格要件

- (1) 課題1及び課題3において、工具・計器の取り扱い不備により、機材を損傷・破損した場合。
- (2) 課題2において、風速計を破損させた場合。又は、破損する可能性があるとして試験官が判断し作業を中止させた場合。
- (3) 本人の不注意により、他人を負傷させた場合。
- (4) 試験官の指示に従わず、試験続行に支障をきたした場合。
- (5) 指示された持参品を忘れた場合

4. 課題1「電動機起動盤の故障箇所の探索と修理」

電動機起動盤の故障箇所の探索と修理作業について、次に示す3つの回路図のうち、いずれか1つを出題します。いずれの回路図においても一部変更している場合がありますので作業、仕様及び注意事項に従って行いなさい。

(1) 準備作業

①試験官の指示に従い、準備テーブルで次の作業準備を3分以内に行う。

- 1) 試験問題、解答用紙(別紙含む)を確認し、解答用紙(別紙含む)にゼッケン番号、氏名を所定の欄に記入する。
- 2) 支給部品・資料及び工具の数量を確認し、工具の機能確認を行う。

3) 持参したテスターで、導通テストとサンプル抵抗値を測定し、持参したテスターとの誤差を確認後、測定結果を解答用紙に記入する。

(2) 作業

- ① シーケンス図(別紙)の未完成部分を完成させる。
- ② シーケンス図(別紙)に、マグネットスイッチの補助接点とマグネットスイッチ補助接点ユニット、サーマルの接点番号及び中継端子記号と番号を記入する。
なお、各接点番号又は中継端子番号が、修繕・修理前後で変わる場合は〇〇→〇〇と当該シーケンス図(別紙)に表記しておくこと。
- ③ 電動機起動盤の未配線部分の配線を行う。
- ④ 良否の判断の結果から短絡がなければ、電源(MCCB)を入れて試運転を行い、試運転結果を踏まえて各設問に解答をし、その都度修理・部品交換を行う。
- ⑤ 電源(MCCB)投入前に③と同作業を行い、測定した抵抗値の記入と良否の判断を行う。
- ⑥ ⑤の結果により、異常がなければ運転を行い、運転電流値を記入する。

(3) 仕様

- ① 電動機起動盤は、100V で通電可能な回路が組み込まれた鉄製のものとなっている。
- ② 電動機起動盤において、すでに配線されている回路は、断線がないものとする。
- ③ 持参品以外で作業に必要な工具は、すべて試験会場に用意されているが、すべて使用するとは限らないものとする。

(4) 注意事項

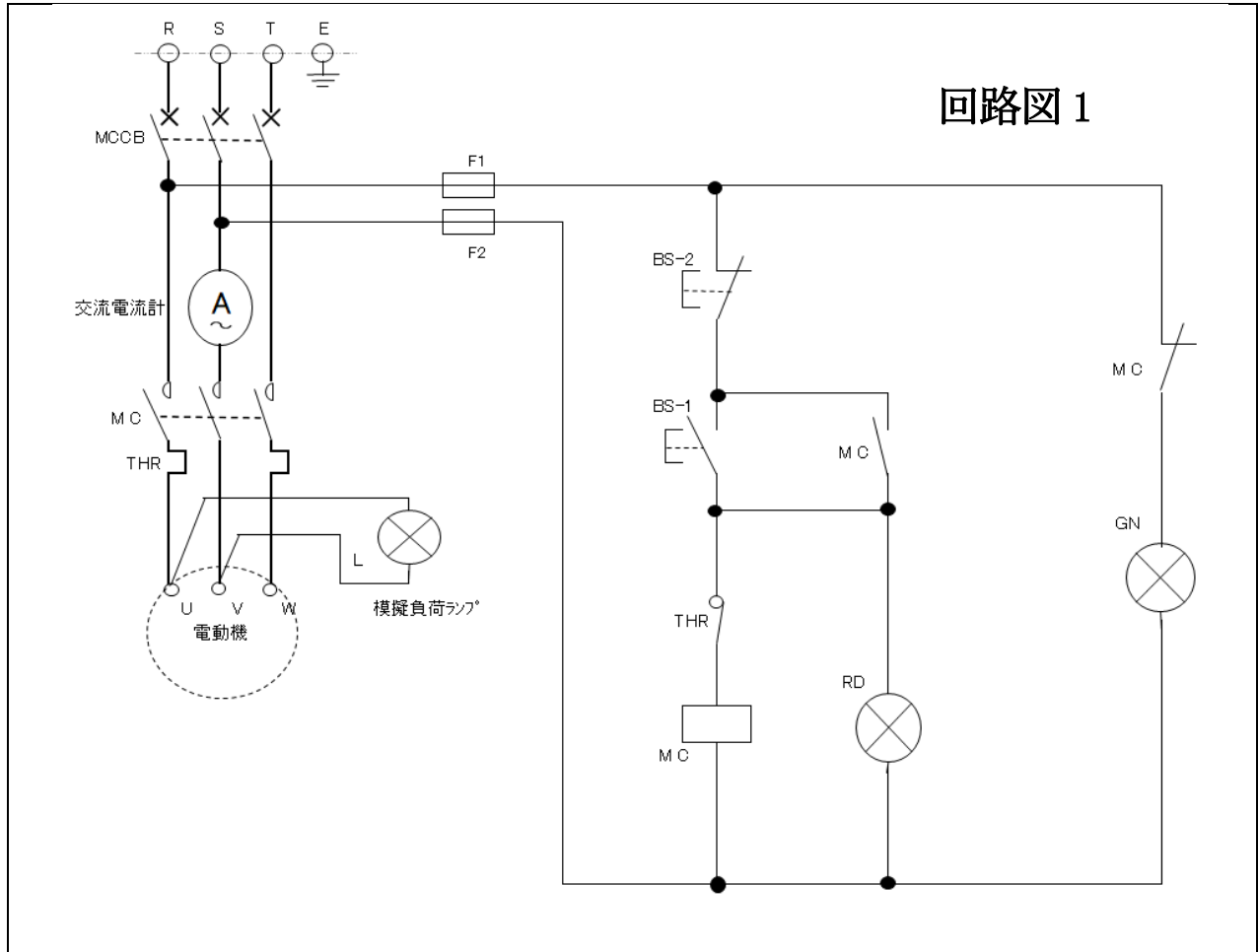
- ① 電動機起動盤は通電されているため、感電等に注意する。また、部品・工具等の取り扱いについても、安全面に十分配慮する。
- ② 持参するテスターは、抵抗値測定の倍率が「×1」「×10」「×100」が測定できるものを推奨する。
- ③ 作業開始時は、電源(MCCB)のOFF及び、電源が「1次側に」印加されていることを確認する。作業終了時は、停止ボタンを押した後に電源(MCCB)をOFFにする。
- ④ 「電動起動盤が正常に作動する」とは、次の条件を満たすものとする。
 - 1) 停止時には、停止ランプ(緑)が点灯する。
 - 2) 運転時には、運転ランプ(赤)が点灯する。
 - 3) 起動ボタンを押した時は、運転ランプ(赤)が点灯し、電流計が振れ、模擬負荷ランプが点灯する。
 - 4) 停止ボタンを押した時は、模擬負荷ランプが消灯し、電流計が0(アンペア)に戻り、運転ランプ(赤)から停止ランプ(緑)に切り替わる。

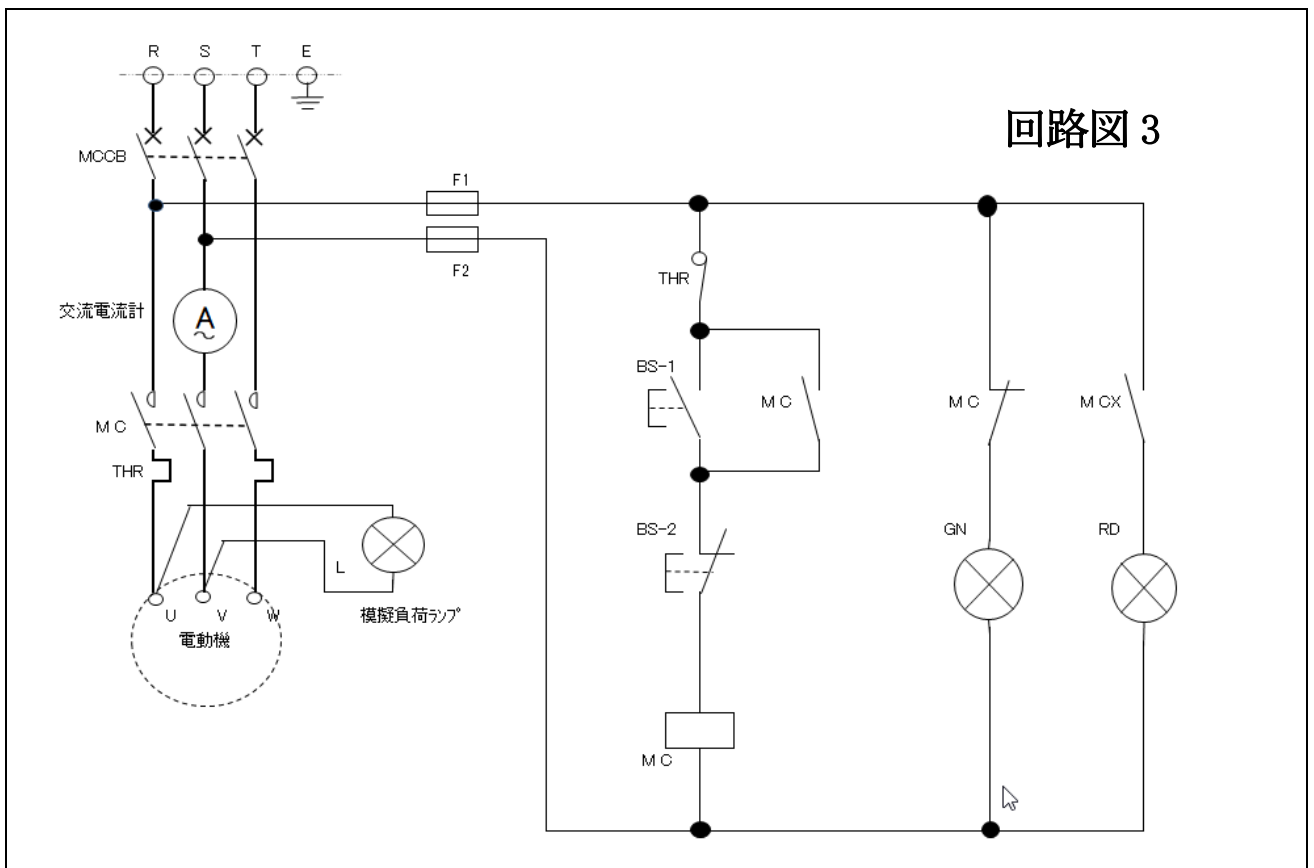
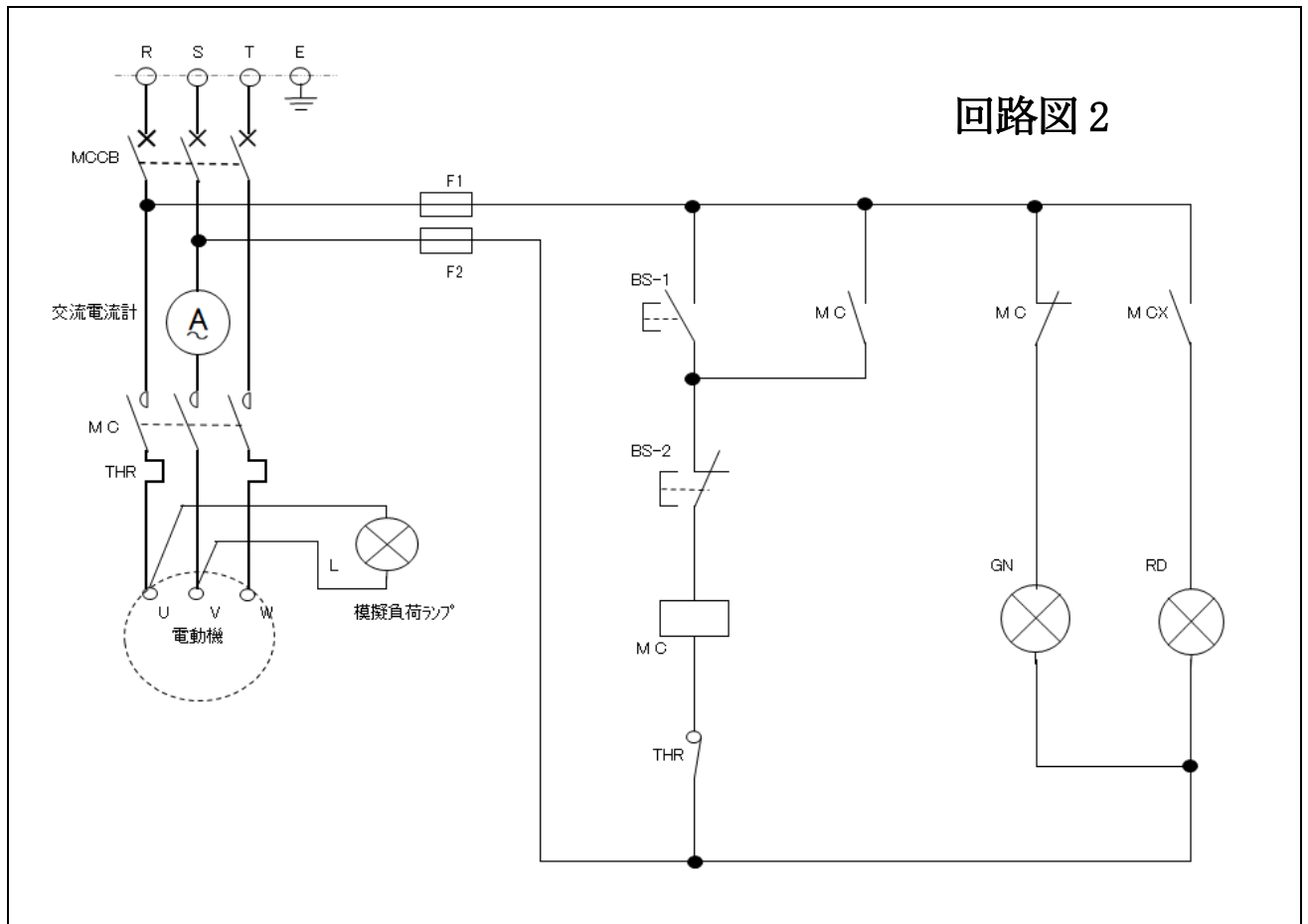
(5) 支給材料

品名	規格・寸法等	数量	備考
マグネットスイッチ	100V、補助接点 1 a、1 b	1	電磁接触器
マグネットスイッチ 補助接点ユニット	接点 1 a、1 b	1	電磁接触器に取り付け接点
サーマルリレー	4~6A、1a、1b	1	
押しボタン	25φ、1a、1b	各 1	赤・黒
表示ランプ	25φ、110V、6.3V	各 1	緑・赤

表示ランプ用電球	6.3V、1W	2	
ガラス管ヒューズ	3A	2	
電線	IV 1.25mm ² 、25cm 白色	10	Y 端子付

<電動機起動盤主回路図とシーケンス図> (別紙)





5. 課題2「ダクト内の風速測定と測定結果の応用」

ダクト内の風速測定と測定結果の応用作業について、作業、仕様及び注意事項に従って行いなさい。

(1) 準備作業

①試験官の指示に従い、準備テーブルで次の作業準備を3分以内に行う。

1) 試験問題、解答用紙(別紙「ダクト断面図」含む)を確認し、解答用紙(別紙「ダクト断面図」含む)にゼッケン番号、氏名を記入する。

2) 工具の員数を確認し、工具の機能確認(風速計のゼロ確認、巻き尺の動作確認)を行う。

(2) 作業

①別紙「ダクト断面図」に風洞装置の測定口から測定点までの寸法を測定し、記入する。

②風速測定ポイント(※印)6箇所、未測定点(4箇所)について、風速計の検知部を風洞装置のダクト側面の測定口に挿入して風速を測定し、別紙「ダクト断面図」に記入する。

③ダクト内の平均風速を算出する。ただし、ダクト板厚とダクト及び吹出しスリットの損失係数は無視する。

④算出した平均風速からダクトの排気風量を算出する。

⑤指示された条件に基づき、1時間あたりの換気回数を算出する。

(3) 仕様

①ダクト(風洞装置)は、側面に測定口が設けられた鉄製のものとなっている。

②ダクトの運転及び停止は試験官が行う。

③持参品以外で作業に必要な工具は、すべて試験会場に用意されているが、すべて使用するには限らないものとする。

(4) 注意事項

①風速計は、ストラップ(つりひも)を手に通し、落下事故を起こさぬよう注意する。

また、測定口に検知部を挿入する際、検知部をぶつけて破損しないよう注意する。

②測定済みの測定口を閉じてから、他の測定口にて測定し、測定後の測定口は必ず閉めること。

③算出問題における計算式と計算結果は、設問の指示に従って解答用紙に記入する。

(5) 支給材料

品名	規格・寸法等	数量	備考
風速計	0.05~25m/sの測定範囲で、小数点第2位以下まで測定可能なもの	1	
巻き尺	3.5m~5.5m	1	

6. 課題3「節水型フラッシュバルブの点検と交換整備」

節水型フラッシュバルブの点検と交換整備作業について、作業、仕様及び注意事項に従って行いなさい。

(1) 準備作業

①試験官の指示に従い、準備テーブルで次の作業準備を3分以内に行う。

1) 試験問題、解答用紙を確認し、解答用紙にゼッケン番号、氏名を記入する。

2) 支給部品・資料及び工具の員数を確認し、工具の機能確認を行う。

(2) 作業

①指示された条件に基づき、フラッシュバルブの不良部品を探索し、正常部品と交換する。

②フラッシュバルブからピストンバルブを取り外して全て分解整備を行い元に戻す。その際、不良

部品については正常部品と交換し、関連設問に解答する。

(3)仕様

- ①節水型フラッシュバルブは鉄製のものとなっている。
- ②持参品以外で作業に必要な工具は、すべて試験会場に用意されているが、すべて使用するとは限らないものとする。

(4)注意事項

- ①節水型フラッシュバルブは、通水はしていないが、通水しているものとして一連の作業を行う。
(分解前の養生、作業完了後の通水試験、水漏れ確認、仕上げ拭き等)
- ②作業中の、バルブや配管の損傷、及び部品の紛失や破損に注意する。

(5)支給材料

品名	規格・寸法等	数量	備考
弁蓋0(オー)リング		1	
フラッシュバルブ1次側パッキン		1	
内蔵バルブ弁座パッキン		1	
内蔵バルブ弁座パッキン押さえ		1	
内蔵バルブ		1	
ストレーナ		1	
起動バネ		1	
起動パッキン		1	
ピストン固定0(オー)リング		1	
押し棒部パッキン		1	
押し棒部Uパッキン		1	

7. 使用資機(器)材一覧

(1)受検者が持参するもの

品名	規格・寸法等	数量	備考
作業衣(上下)	上着は長袖とし、半袖・腕まくりは禁止	1	作業試験に適したもの
作業靴		1	作業試験に適したもの
作業帽		1	作業試験に適したもの
テスター	AC100Vが測定できる 抵抗値測定の倍率が×1～×100レンジ で測定ができ、500Ωを正確に測定できるもの	1	テスターは倍率が、「×1」「×10」「×100」で各測定できるものを推奨
筆記具		1	鉛筆、消しゴム
時計	プログラム機能、通信機能が付与していないもの	1	
電子式卓上計算機		1	

注1) 持参したテスターが壊れていた、あるいは作業中に破損した場合でも、試験会場のテスターは貸与しません。また、予備ヒューズの持ち込みや交換もできません。

注2) 試験当日は、受検票と共に送ります「体調確認チェックシート」を受付に提出してください。

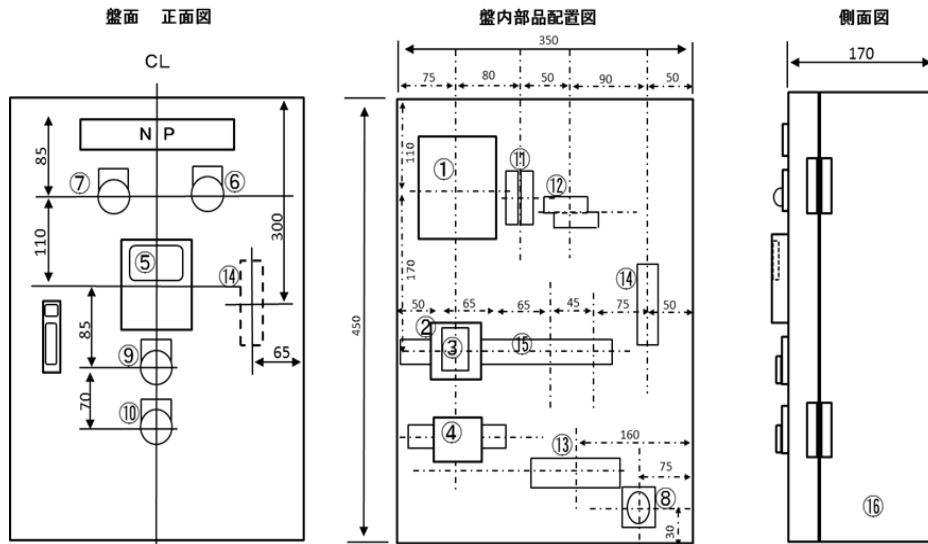
(2)試験会場に用意されているもの(数量は受検者1人あたり)

<課題1>

品名	規格・寸法等	数量	備考
電動機起動盤	幅350mm×奥行450mm×高さ170mm	1	
サンプル抵抗	500Ω	1	テスター確認用
ドライバー(+)	100mm	1	
ラジオペンチ	150mm	1	

紙ばさみ (バインダー)	A4 サイズ	1	
支給部品カゴ		1	
故障部品カゴ		1	

< 電動機起動盤 >



< 電動機起動盤構成部品表 >

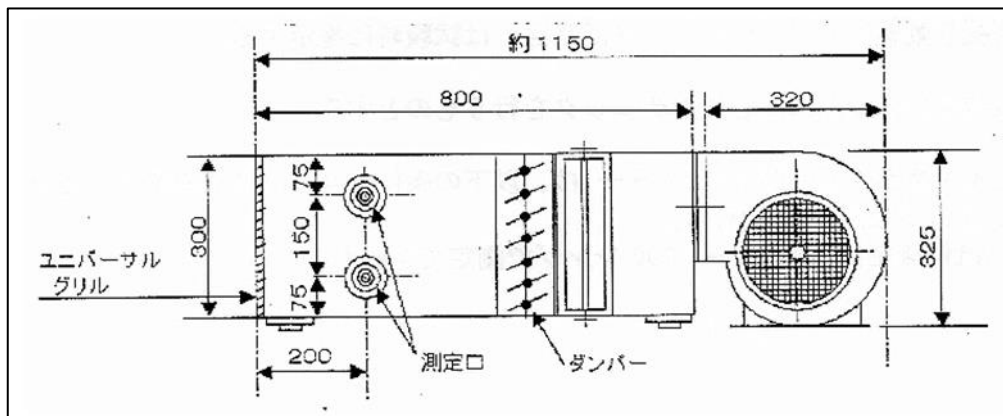
部品番号	記号	品名	定格	単位	数量	参考銘柄	参考抵抗値(Ω)
1	MCCB	ブレーカー	3P AC220V 5AT 30AF 2.5kA	個	1	富士 EA33	
2	MC	マグネットスイッチ	3P AC240V 2.7kW 補助接点 1a、1b コイル 100/110V	個	1	富士 SC-05	80
3	MCX 図1を 除く	マグネットスイッチ補助 接点	SZ-A11 (200-240 3A) 1a、1b	個	—	富士	
4	THR	サーマルリレー	3P AC100V 4~6A 1a、1b ソケット(アタッチメント)付	個	1	富士 TR-ON(本体) TR-ON 用アタッチ メント	
5	A	交流電流計	配電盤用 AC0~50mA 10A 目盛	個	1	日本精密 SA-6	300
6	RD	レッドランプ	AC100/110V 赤ランプ 6.3V/W	個	1	春日 L2S1R	1300
7	GN	グリーンランプ	AC100/110V 緑ランプ 6.3V/W	個	1	春日 L2S1G	1300
8	L	模擬負荷(ランプ)	AC100/110V 赤ランプ 2W	個	1	富士 AH30-ZM	800
9	ON	起動ボタン	AC125/250V 5/3A 1a、1b 赤	個	1	春日 B2F11R	
10	OFF	停止ボタン	AC125/250V 5/3A 1a、1b 黒	個	1	春日 B2F11B	
11	F	ヒューズホルダー	AC1P ガラス管ヒューズ 3A 付	組	2		
12	—	接続端子台制御回路	ブロック端子 600V 15A 3P	個	1	富士 AYBN013	
13	—	接続端子台負荷用	ブロック端子 600V 15A 12P	個	1	富士 AYBN011	

14	—	接続端子台スウィング用	ブロック端子 600V 15A 8P	個	2	富士 AYBN018	
15	—	DIN レール	幅 35mmX 高さ 7.5mm	本	適量		
16	—	外箱	起動盤ボックス 450H×350W×170D	個	1		

<課題 2>

品名	規格等	数量	備考
ダクト (風洞装置)	幅 450mm×奥行き 1150mm×高さ 325mm	1	
紙ばさみ (バインダー)	A4 サイズ	1	

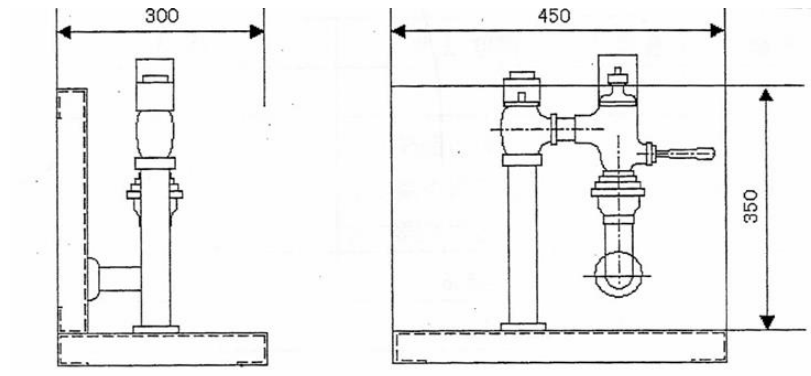
<ダクト (風洞装置) 概略図>



<課題 3>

品名	規格等	数量	備考
節水型フラッシュバルブ配管装置	幅 450mm×奥行き 300mm×高さ 350mm	1	節水型
ドライバー (—)	100mm	1	
ラジオペンチ	150mm	1	
モンキレンチ	300mm	1	
モータレンチ	250mm	1	
ブラシ		1	ストレーナ掃除用
ピン	φ 0.5mm 以下	1	均圧穴清掃用
ウエス		2	
分解部品一覧表		1	
紙ばさみ (バインダー)	A4 サイズ	1	
支給部品カゴ	—	1	
故障部品カゴ	—	1	

<節水型フラッシュバルブ概略図>



【資料】実技試験会場準備テーブル用

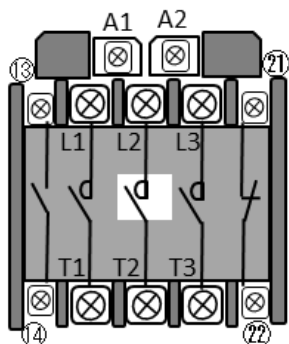
2級 電動機起動盤構成部品表(起動盤1面当たり:数量は、故障部品用含まず)

部品番号	記号	品名	定格	単位	数量	参考銘柄	参考抵抗値(Ω)
1	MCCB	ブレーカー	3P AC220V 5AT 30AF 2.5kA	個	1	富士EA33	
2	MC	マグネットスイッチ	3P AC240V 2.7kW補助接点1a、1b コイル100/110V	個	1	富士SC-05	80
3	MCX 図1を除く	マグネットスイッチ補助接点	SZ-A11 (200-240 3A) 1a、1b	個	—	富士	
4	THR	サーマルリレー	3P AC100V 4~6A 1a、1b ソケット(アタッチメント)付	個	1	富士TR-ON(本体) TR-ON用アタッチメント	
5	A	交流電流計	配電盤用AC0~50mA 10A目盛	個	1	日本精密SA-6	300
6	RD	レッドランプ	AC100/110V 赤ランプ6.3V/W	個	1	春日L2S1R	1300
7	GN	グリーンランプ	AC100/110V 緑ランプ6.3V/W	個	1	春日L2S1G	1300
8	L	模擬負荷(ランプ)	AC100/110V 赤ランプ2W	個	1	富士AH30-ZM	800
9	ON	起動ボタン	AC125/250V 5/3A 1a、1b赤	個	1	春日B2F11R	
10	OFF	停止ボタン	AC125/250V 5/3A 1a、1b黒	個	1	春日B2F11B	
11	F	ヒューズホルダー	AC1P ガラス管ヒューズ3A付	組	2		
12	—	接続端子台制御回路	ブロック端子600V 15A 3P	個	1	富士AYBN013	
13	—	接続端子台負荷用	ブロック端子600V 15A 12P	個	1	富士AYBN011	
14	—	接続端子台スウィング用	ブロック端子600V 15A 8P	個	2	富士AYBN018	
15	—	DINレール	幅35mmX高さ7.5mm	本	適量		
16	—	外箱	起動盤ボックス450H×350W×170D	個	1		

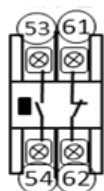
2級

マグネットスイッチ・マグネットスイッチ補助接点ユニット・サーマルリレーと端子番号

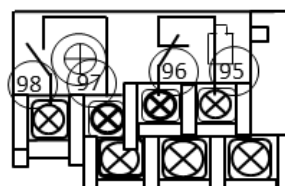
マグネットスイッチと
端子番号



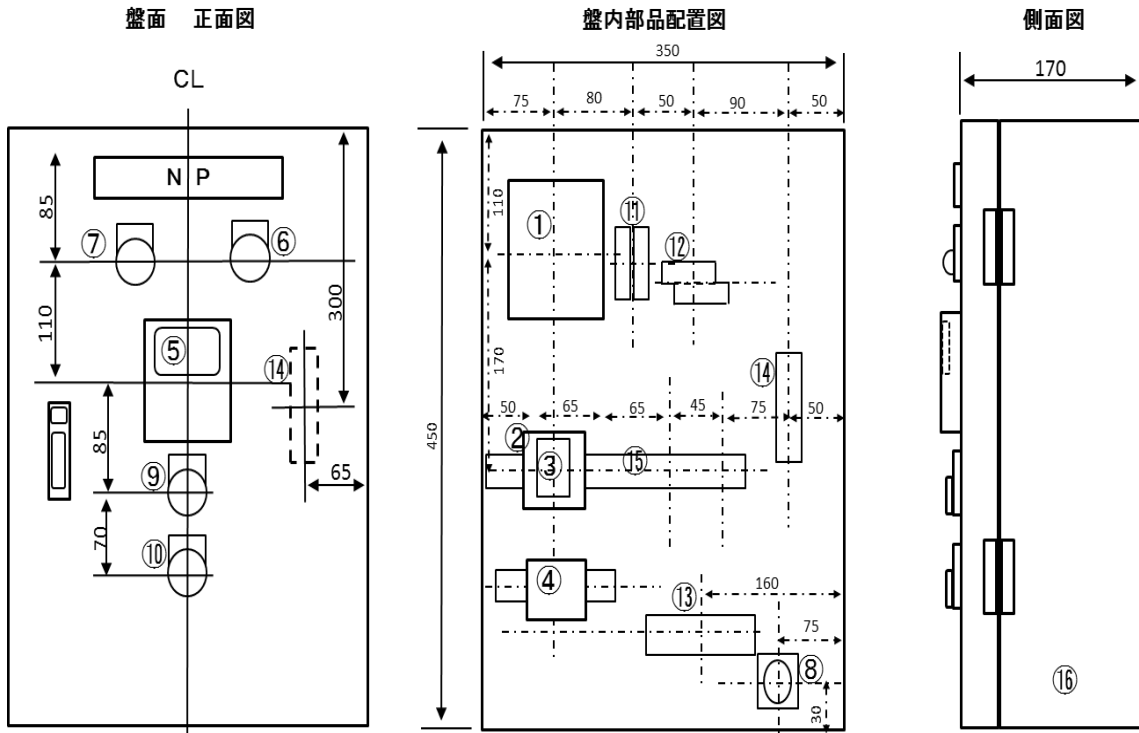
マグネットスイッチ
補助接点ユニットと
端子番号



サーマルリレーと
端子番号



2 級電動機起動盤組立詳細図



フラッシュバルブ部品名称一覧表

部品番号	部品名称	部品番号	部品名称	部品番号	部品名称
1	弁蓋カバー	13	内蔵バルブ弁座パッキン押え	25	ピストン固定Oリング
2	弁蓋(均圧室)	14	内蔵バルブ弁座パッキン	26	案内羽根
3	弁蓋Oリング	15	内蔵バルブ	27	ハンドル袋ナット
4	ピストンバルブシートパッキン	16	ピストン	28	ハンドルガイド
5	ピストンバルブ消音ストレーナ	17	ピストンUパッキン	29	バンドル
6	フラッシュバルブ1次側パッキン	18	ストレーナ	30	押し棒
7	フラッシュバルブ本体	19	起動バネ受け	31	押し棒部バネ
8	フラッシュバルブ2次側パッキン	20	起動バネ	32	押し棒部バネ受け
9	バキュームブレーカ	21	リリースバルブ	33	押し棒部Uパッキン
10	バキュームブレーカ2次側パッキン	22	リリースバルブガイド	34	押し棒部ガイド
11	バキュームブレーカ2次側ワッシャ	23	リリースバルブガイド押え	35	押し棒部パッキン
12	バキュームブレーカ2次側袋ナット	24	起動パッキン		

分解部品一覽表

